

Agenzia del Territorio
CATASTO FABBRICATI
Ufficio Provinciale di
Milano

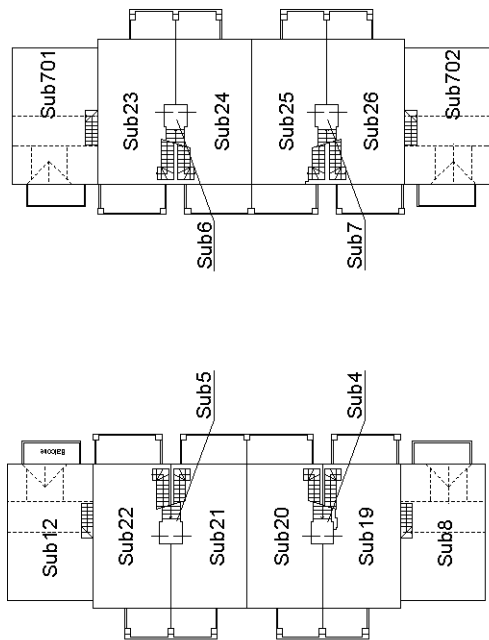
ELABORATO PLANIMETRICO	
Compilato da: Motta Danilo	
Iscritto all'albo: Architetti	
Prov. Milano	N. 07095

Comune di Pozzo D'adda		Protocollo n. MI0129450 del 28/02/2012	
Sezione: Foglio: 4	Particella: 439	Tipo Mappale n.	del

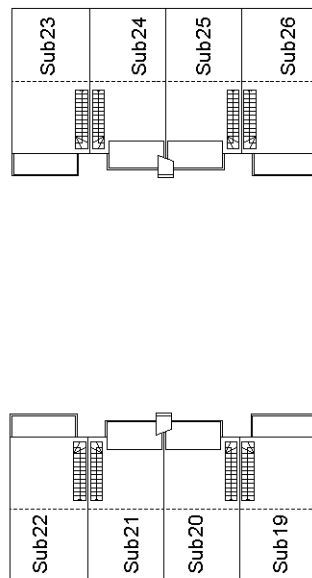
Dimostrazione grafica dei subalterni Scala 1 : 500



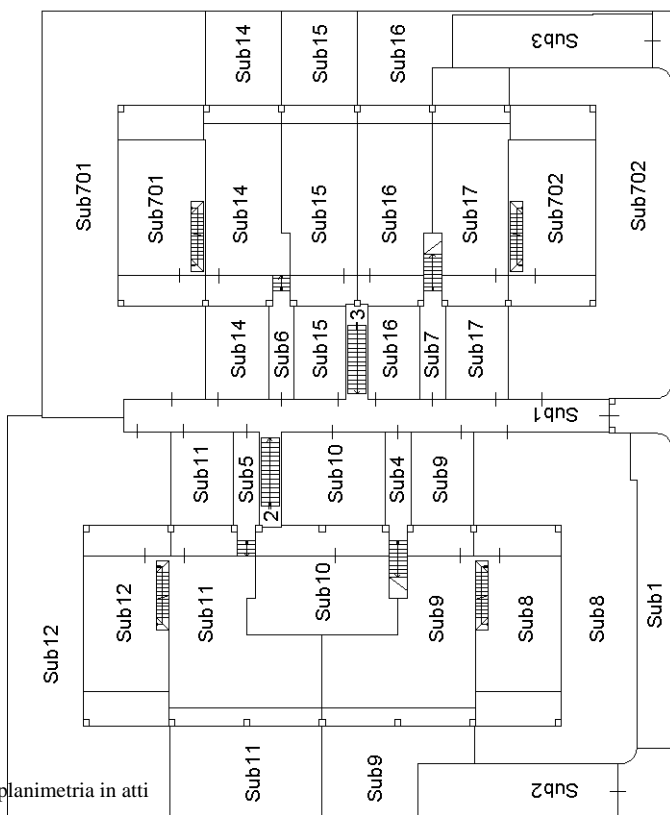
PIANO PRIMO



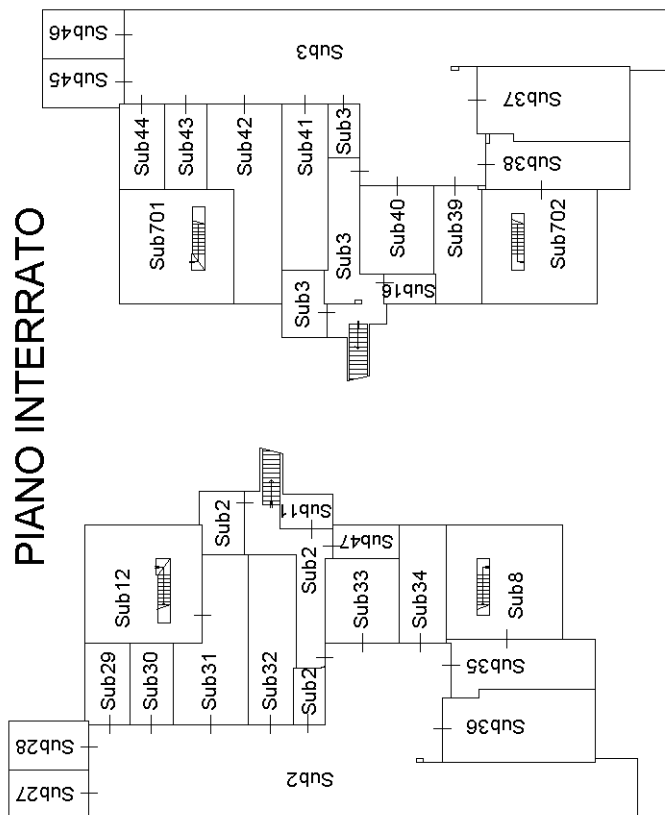
PIANO SECONDO



PIANO TERRA



PIANO INTERRATO



Ultima planimetria in atti