

ALLEGATO N° 3

N=1300

E=900

MODULARIO
F. rig. rend. 497

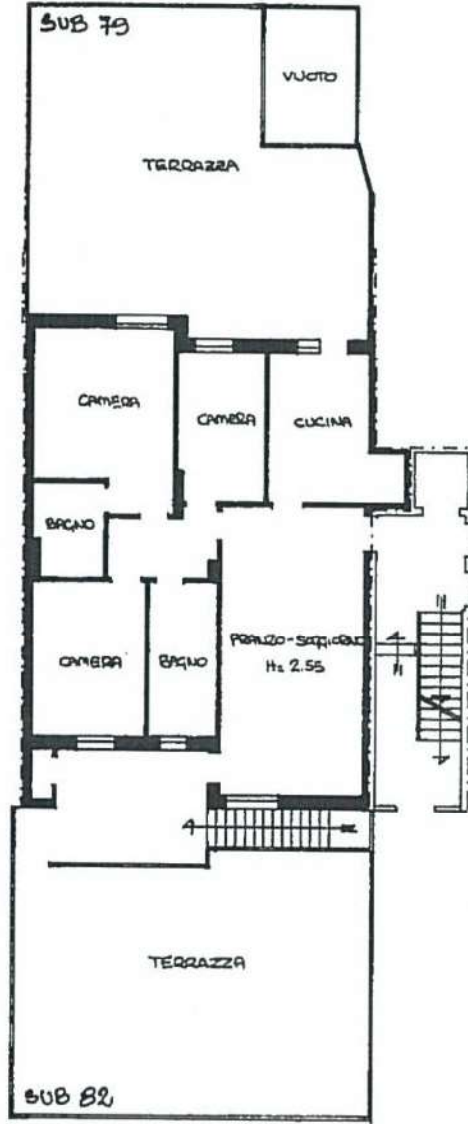


MINISTERO DELLE FINANZE
DIREZIONE GENERALE DEL CATASTO E DEI SS.TT.EE.
CATASTO EDILIZIO URBANO (RDL 13-4-1939, n. 652)

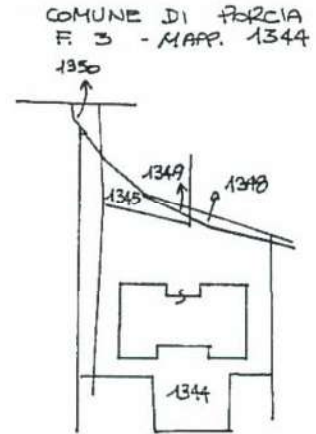
MOD. BN (CE)

LIRE
250

Planimetria di u.i.u. in Comune di PORCIA via TRENTINO civ. 4



PIANTA PIANO TERRA Sc. 1:200



ORIENTAMENTO



SCALA DI 1:200

Dichiarazione di N.C.
Denuncia di variazione

Compilata da [REDACTED]
(titolo, cognome e nome)

RISERVATO ALL'UFFICIO

na presentazione: 31/01/1992 - Data: 14/02/2024 - n. 1240483 - Richiedente: [REDACTED]
tale scheda identificativa catastale: [REDACTED] (scritto all'albo degli [REDACTED])

F. 3 della provincia di BORZONNE

544

Libro 01
Foglio 3 - Particella 1344 - Subalterno 3 >

MODULARIO
F. rig. rend. 497

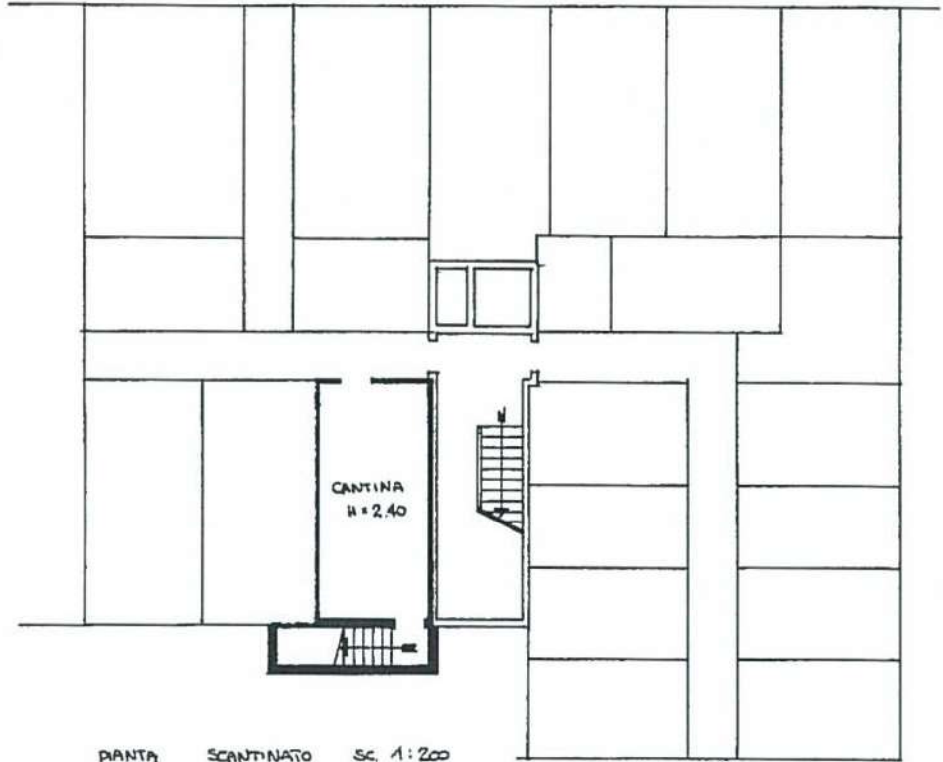


MINISTERO DELLE FINANZE
DIREZIONE GENERALE DEL CATASTO E DEI SS.TT.EE.
CATASTO EDILIZIO URBANO (RDL 13-4-1939, n. 652)

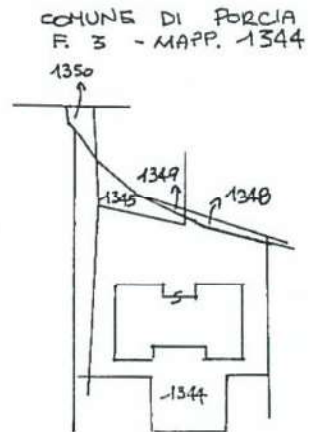
MOD. BN (CE)

LIRE
250

Planimetria di u.i.u. in Comune di.....PORCIA..... viaTRENTINO..... civ.....



Pianta SCANTINATO sc. 1:200



ORIENTAMENTO



SCALA DI 1:200

upau 01
Foglio 3 - Particella 1344 - Subalterno 37 >
Catasto dei Fabbricati - Situazione al 14/02/2024 - Comune di PORCIA(G886)

Declarazione di N.C.
Denuncia di variazione
Data: 14/02/2024 - n. 1240484 - Richiedente: MRZGUC05813022103

Compilata dall'.....
(titolo, cognome e nome)

RISERVATO ALL'UFFICIO
544

Roma - Istituto Regionale di Studi - 0110 - P.V.

Agenzia delle Entrate
CATASTO FABBRICATI
 Ufficio provinciale di Pordenone

ELABORATO PLANIMETRICO		Compilato da [REDACTED]	Iscritto all'albo [REDACTED]	Prov. Pordenone	N. 1218
Comune di Porcia	Sezione:	Foglio: 3	Particella: 1344	Protocollo n. PN0019801	del 13/03/2018
Dimostrazione grafica dei subalterni			Tipo Mappale n.	del	Scala 1 : 500

